

SCHEDA TECNICA
DATA SHEET

Capri

ISOLA



Capri Island

— “Contenere e al tempo stesso mostrare è l’idea di design che vuole esprimere l’Isola Capri”.

Il sistema Capri è componibile attraverso la scelta della struttura contenitiva, dei moduli e dei top di chiusura. La possibilità di creare una seduta integrata all’Isola, la scelta delle finiture del top di chiusura e l’ampia modularità, come mezzi distintivi del sistema Capri. Il sistema consente la creazione di un’isola centrale e free-standing che valorizza l’ambiente dedicato al guardaroba o alla cabina armadio.

— “To contain and, at the same time, to show is the design idea that Capri Island wants to express”.

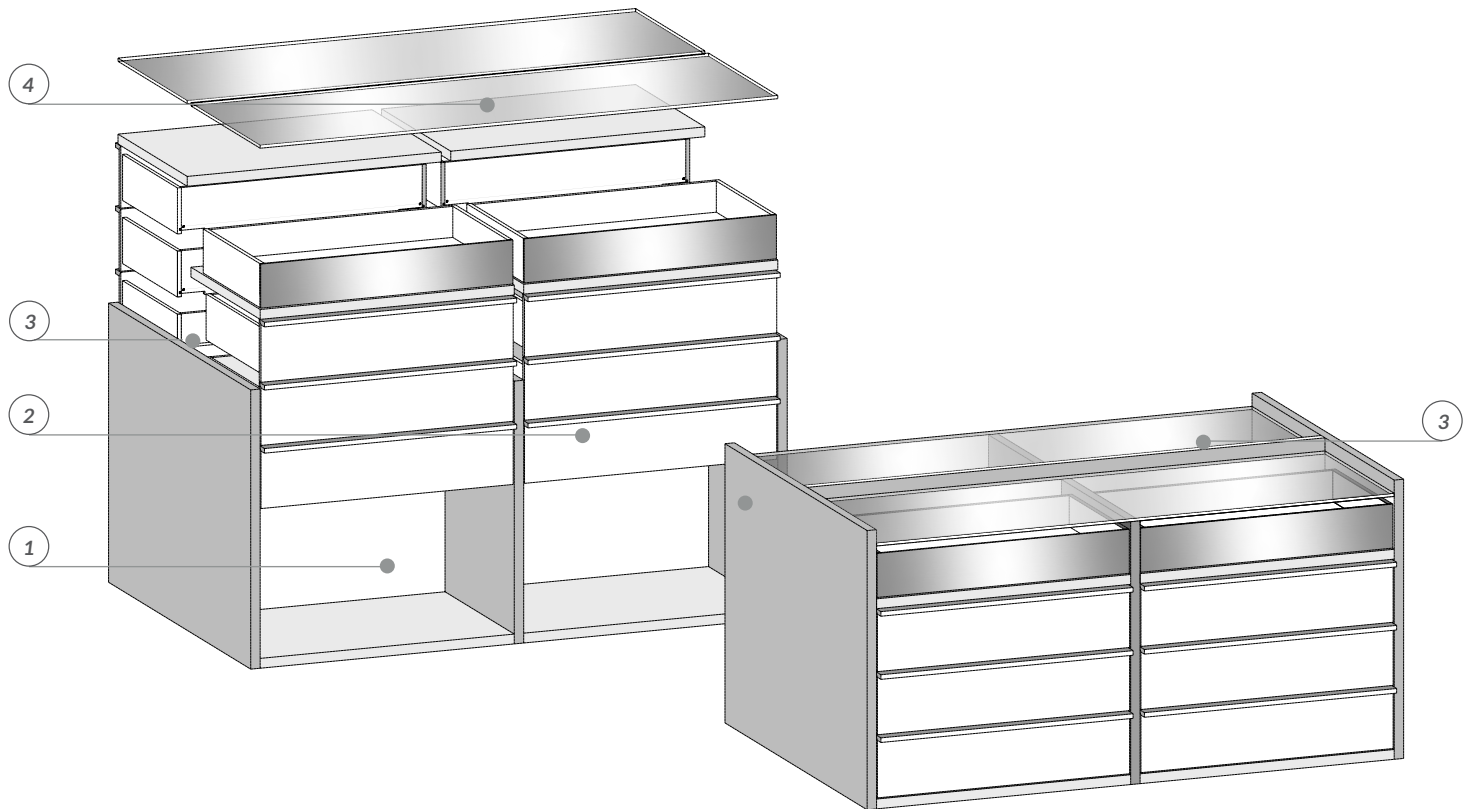
The Capri system is modular through the election of the storage structure, modules and closing tops. The possibility of creating an integrated seat into the island, the choice of finishing of the closing top and the wide modularity, as distinctive feature of Capri system. Capri system allows the creation of a central and free-standing island that enhances the space dedicated to the wardrobe or walk-in closet.

Kico



Capri Island

Kico



BOX CAPRI | CAPRI BOX

Box di contenimento per moduli Capri. Il box presenta dimensioni predefinite. Il box viene "composto" a seconda della tipologia scelta aggiungendo da uno a quattro moduli Capri. Composto da Pannelli sp. 30 mm per fianchi laterali, fianchi centrali, schiene e basamento. Vedi specifiche box Capri wood da pag. 469.

Box for Capri modules. The box has predefined dimensions. The box is "composed" according to the type chosen by adding from one to four Capri modules. Consisting of panels sp. 30 mm for side panels, central sides, back panels and base. See specific Capri wood box from page. 469.

MODULO CAPRI | CAPRI MODULE

Elemento a scelta per inserimento all'interno dei Box Capri. I moduli Capri predefiniti e preconfigurati variano a seconda degli elementi che ne caratterizzano le composizioni (tipologie), dei modelli relativi ai sistemi di apertura e delle dimensioni, predefinite e preconfigurate, ma selezionabili all'interno di un range. Vedi specifiche moduli Capri wood da pag. 473.

Optional element for insertion inside Capri Box. The predefined Capri modules vary according to the elements that characterize the compositions (types), the models relating to the opening systems and the dimensions, pre-configured but selectable within a range. See Capri modules specifics from page. 473.

SCHIENA DIVISORIA/TERMINALE SP.30 mm | TERMINAL/DIVIDER BACK PANEL TH. 30 mm

Pannello di divisione o di terminazione del box Capri. La schiena ha un'altezza pari al box sviluppando in questo modo insieme ai fianchi un "vassoio 3 lati" aperto sul fronte e, con il top legno o con i top vetro opzionali, a fungere da base-fondo di appoggio.

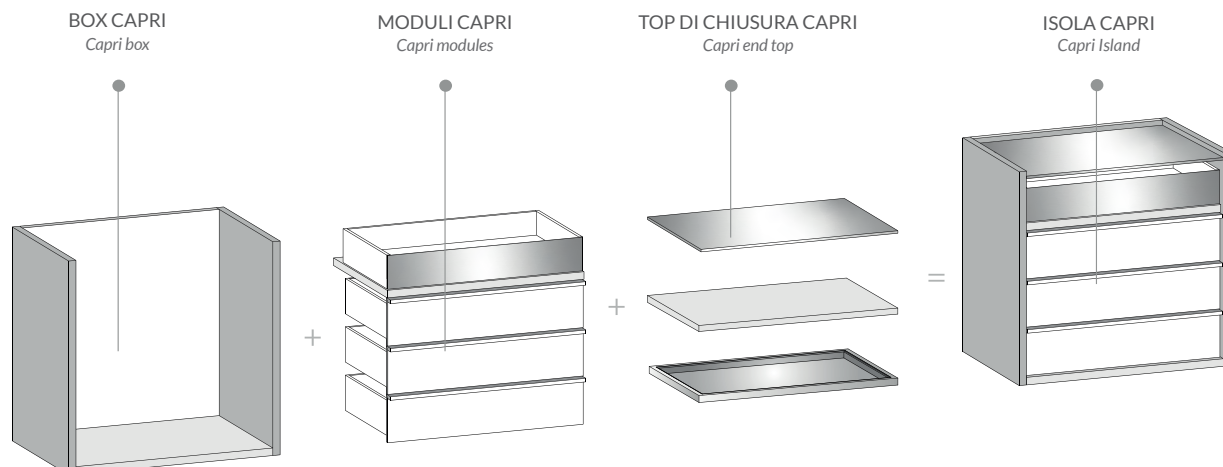
Division or termination panel of the Capri box. The back has a height equal to the box, developing a "3-side tray" open on the front together with the sides and the wooden top or the optional glass tops, to act as a support base.

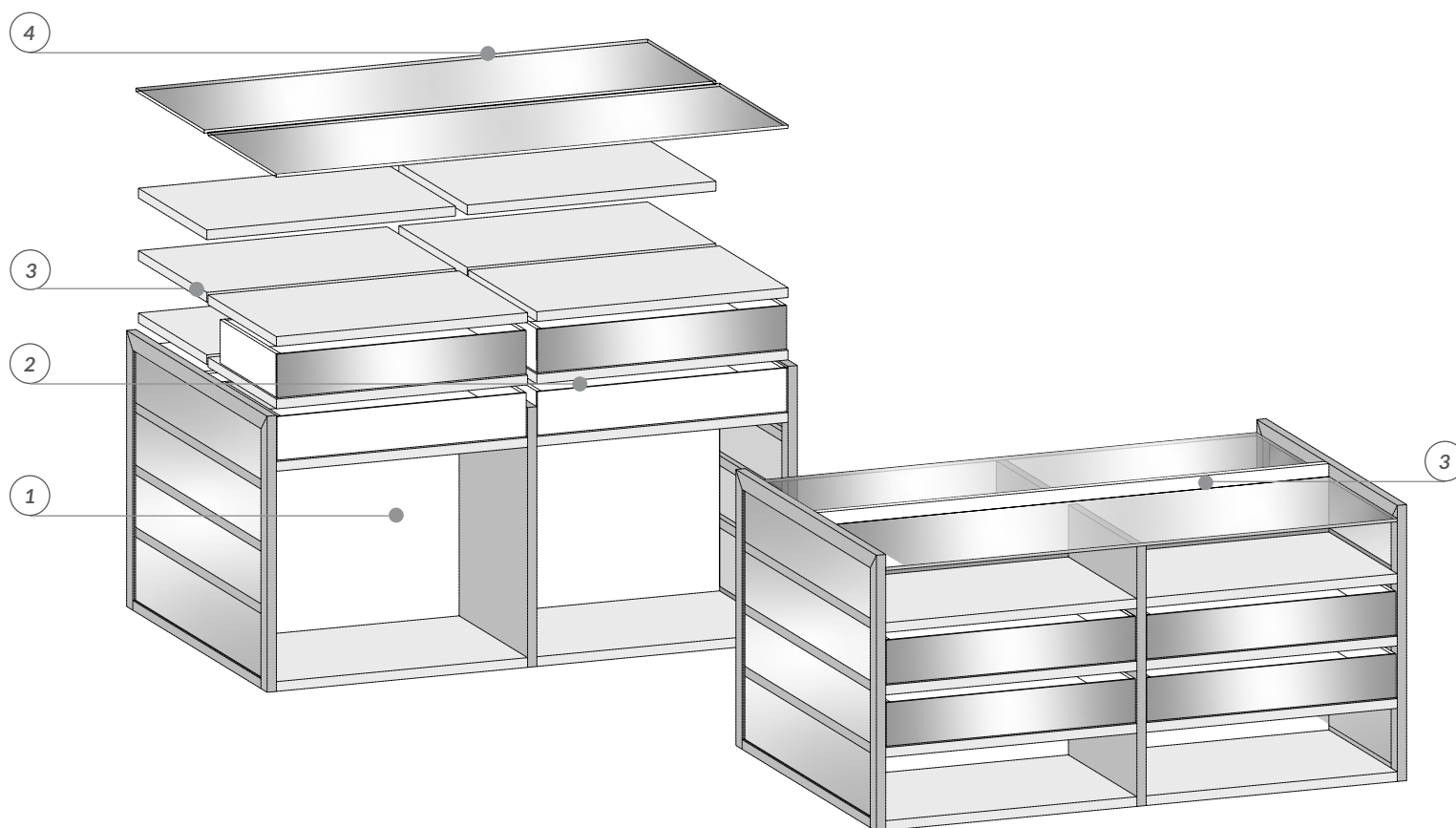
TOP VETRO / LEGNO SP. 10/30 mm | GLASS/WOODEN TOP - TH. 10/30 mm

Top superiore di chiusura vano aperto per inserimento moduli Capri. E' obbligatoria la scelta del top. I top disponibili sono 3 e possono essere scelti a seconda dei moduli inseriti nei box Capri.

Upper top for closing open compartment for Capri modules inserting. The choice of the top is mandatory. There are 3 tops available and they can be chosen according to the modules inserted in the Capri boxes.

SISTEMA ISOLA CAPRI | CAPRI ISLAND SYSTEM





BOX CAPRI GLASS | CAPRI GLASS BOX

Box Glass di contenimento per moduli Capri. Il box presenta dimensioni predefinite, viene "composto" a seconda della tipologia scelta aggiungendo da uno a quattro moduli Capri - tra quelli disponibili per i box Glass. Caratterizzato da fianchi esterni in alluminio e vetro integrato e pannelli sp. 30 mm per fianchi centrali, schiene e basamento.

Containment Glass Box for Capri modules. The box has predefined dimensions and can be "composed" by adding from one to four Capri modules - among those available for Glass boxes. Consisting of aluminum external sides and integrated glass and 30 mm th. panels for central sides, backpanels and baseboards.

SCHIENA DIVISORIA/TERMINALE - 30 mm | TERMINAL/DIVIDER BACK PANEL - 30 mm

Pannello di divisione o di terminazione del box Capri glass. La schiena ha un'altezza pari al box Glass sviluppando in questo modo insieme ai fianchi un "vassoio 3 lati" aperto sul fronte e, con il top legno o con i top vetro opzionali, a fungere da fondo di appoggio.

Division or termination panel of the Capri Glass Box. Backpanel has a height equal to the Glass box, developing together with the sides, a "3-sided tray" open on the front and, with the wooden top or the optional glass tops, to act as a support base.

MODULO CAPRI | CAPRI MODULE

Elemento a scelta per inserimento all'interno dei Box Capri Glass. I moduli Capri predefiniti e preconfigurati variano a seconda degli elementi che ne caratterizzano le composizioni (tipologie), dei modelli relativi ai sistemi di apertura e delle dimensioni che sono predefinite e preconfigurate, ma selezionabili all'interno di un range. Disponibili per i box Glass solo le tipologie con Ripiani e con Vassoi.

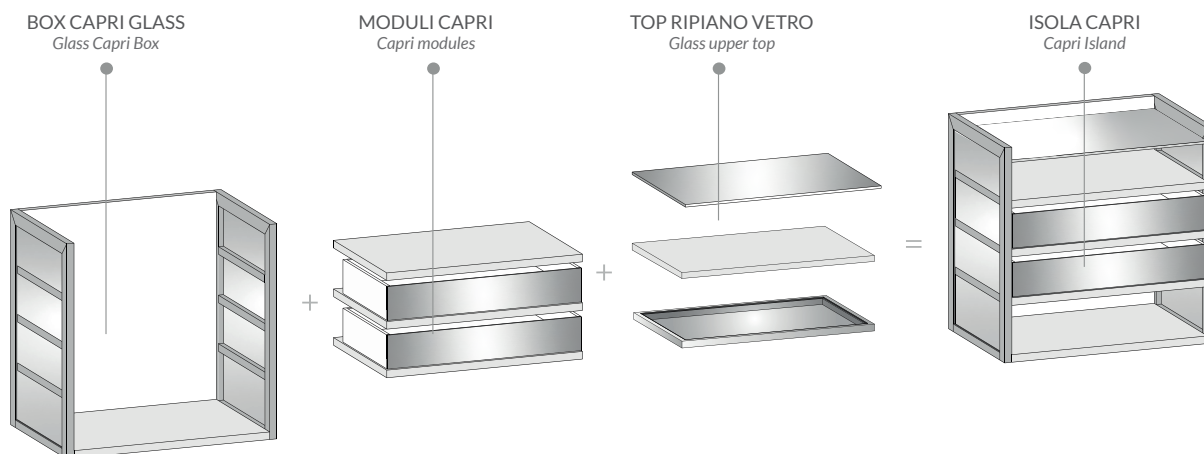
Element to choose for insertion inside the Capri Glass Box. The predefined and preconfigured Capri modules vary according to the elements that characterize the compositions (types), the models relating to the opening systems and the dimensions that are predefined and preconfigured, but can be selected within a range. Available for the Glass boxes only the Shelves and Trays types.

TOP VETRO / LEGNO - SP. 10/30 mm | GLASS/WOODEN TOP - TH. 10/30 mm

Top superiore di chiusura vano aperto per inserimento moduli Capri. E' obbligatoria la scelta del top. I top disponibili sono 3 e possono essere scelti a seconda dei moduli inseriti nei box Capri.

Upper top for closing open compartment for inserting Capri modules. Top selection is mandatory. 3 tops available that can be chosen according to the modules inserted in the Capri boxes.

SISTEMA ISOLA CAPRI GLASS | CAPRI GLASS ISLAND SYSTEM



KICO SRL

Via dell'industria 64032
Casoli di Atri - Teramo - ITALY

TEL +39 085.94 63 052
TEL +39 085.94 63 405
EMAIL info@kico.it
FAX +39 085.79 92 060

www.kico.it

Follow us on Instagram, Facebook,
Linkedin and Pinterest